



Brotschneidemaschinen Brotschneidemaschine

Technisches Datenblatt

ARTIKEL #

MODELL #

NAME #

SIS #

AIA #



601589 (DCPXF215)

Brotschneidemaschine -
230/1/50

Kurzbeschreibung

Artikel Nr. _____

Elektrische Brotschneidemaschine aus Edelstahl. Bedienblende mit Tasten. Eine patentierte Sicherheitsvorrichtung verhindert, dass der Bediener mit dem Messer in Berührung kommt, besonders beim Reinigen. Das Messer ist festgestellt und abgedeckt, wenn die Brotentnahmetür gehoben wird. Nach Einführen des Brots in die vertikale Führung beginnt nach dem Start der Maschine automatisch der Schneidvorgang. Scheibendicke verstellbar von 8 - 60 mm. Stundenleistung: 7000 bis 14000 Scheiben (116/232 mm).

Hauptmerkmale

- Elektrische Brotschneidemaschine für alle Cateringbetriebe mit hoher Produktivität.
- Messer mit Spezialdesign zum Vermeiden von Zerdrücken für perfekte Scheiben.
- Schneidvorgang beginnt automatisch, wenn Brot eingelegt ist.
- Laibe können in Scheiben von 8 und 60 mm Stärke geschnitten werden.
- Tasten-Bedienblende mit Impuls- und Start-/Stopptasten.
- Mit Sicherheitsvorrichtung für Schutz besonders während der Reinigung.
- Klinge wird angehalten und abgedeckt, wenn die Tür hochgeht.
- Stundenleistung: 7.000 und 14.000 Scheiben.

Konstruktion

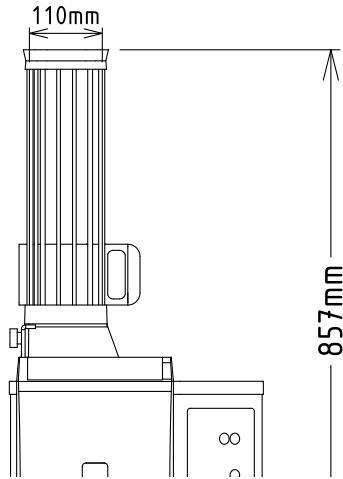
- Maschine mit 1 Abwurfvorrichtung aus Edelstahl.

Optionales Zubehör

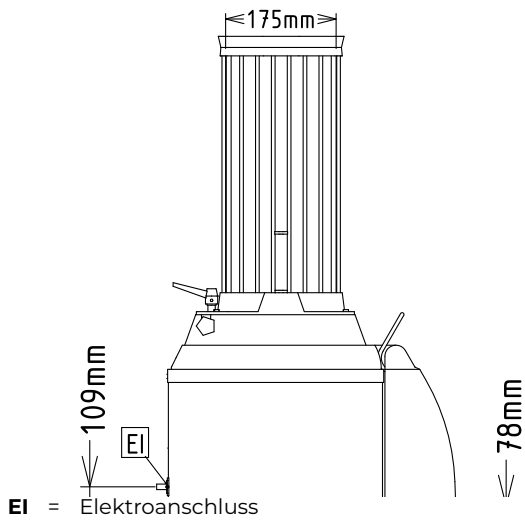
- Arbeitstisch fahrbar mit Bord und Kunststoff GN Behälter 1/1 PNC 653180

Genehmigung: _____

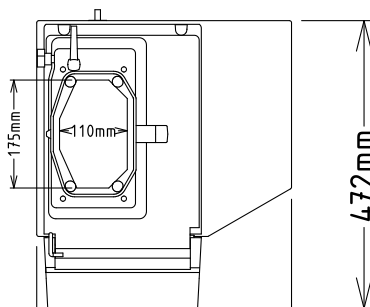
Front



Seite



oben



Elektrisch

Netzspannung:

601589 (DCPXF215)

220-240 V/1N ph/50 Hz

Gesamt-Watt

0.37 kW

Schlüsselinformation

Außenabmessungen, Länge:

472 mm

Außenabmessungen, Tiefe:

418 mm

Außenabmessungen, Höhe:

857 mm

Nettogewicht (kg):

ISO 9001; ISO 14001



Optionales Zubehör

- Arbeitstisch fahrbar mit Bord PNC 653180
und Kunststoff GN Behälter 1/1